

ECP100 可编程控制屏 使用手册

欧瑞传动电气股份有限公司

目 录

第一章 可编程控制屏硬件介绍.....	- 1 -
1.1 产品外观.....	- 1 -
1.2 外形尺寸及安装方式.....	- 2 -
1.2.1 外形尺寸（单位：mm）.....	- 2 -
1.2.2 开孔尺寸（单位：mm）.....	- 3 -
1.2.3 安装角度.....	- 4 -
1.2.4 挂钩安装说明.....	- 4 -
1.3 ECP100 系列可编程控制屏命名规范及订货信息.....	- 5 -
2.1 产品规格.....	- 6 -
2.2 对外接口.....	- 6 -
敬告用户：.....	- 8 -

第一章 可编程控制屏硬件介绍

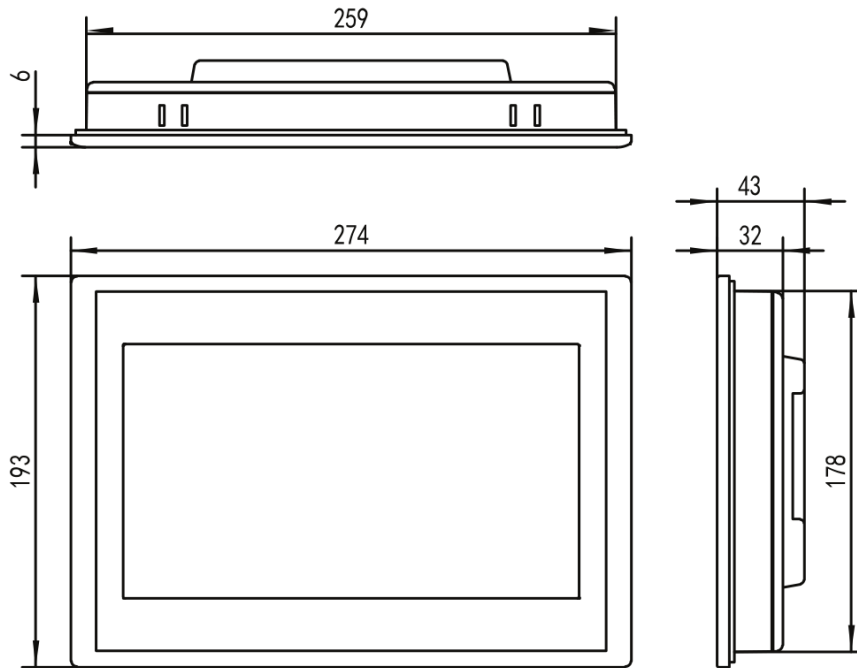
1.1 产品外观



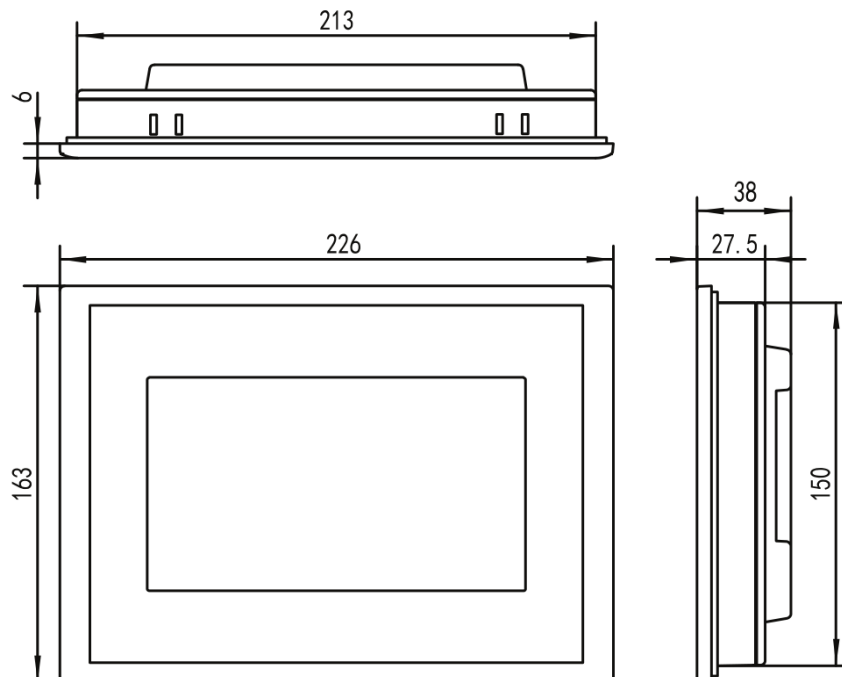
1.2 外形尺寸及安装方式

1.2.1 外形尺寸（单位：mm）

ECP1xx-10:

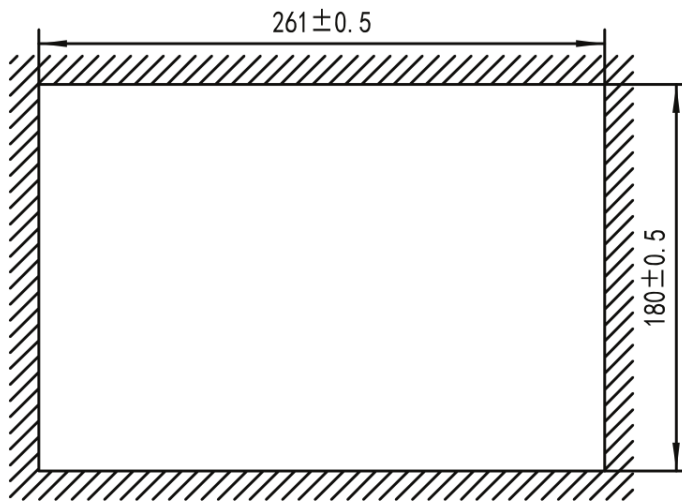


ECP1xx-7:

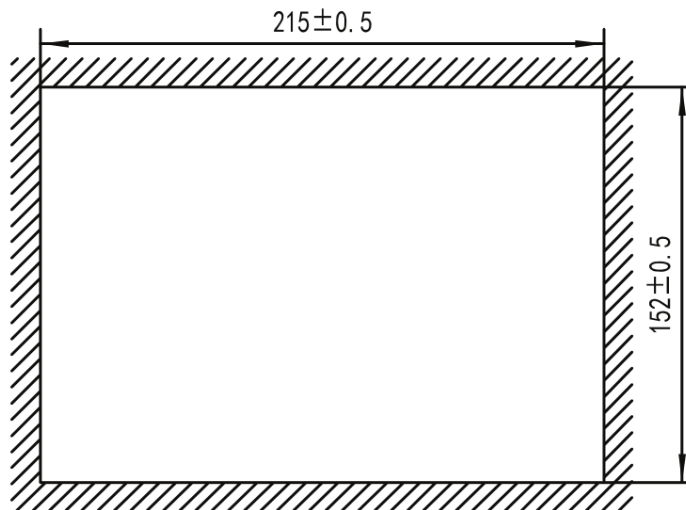


1.2.2 开孔尺寸 (单位: mm)

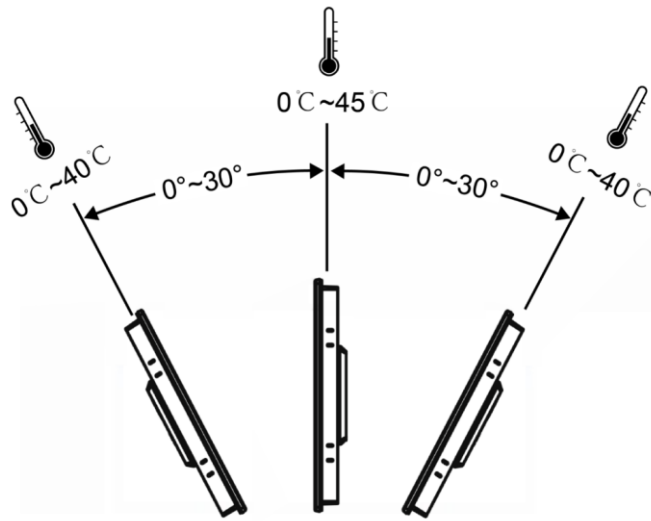
ECP1xx-10:



ECP1xx-7:

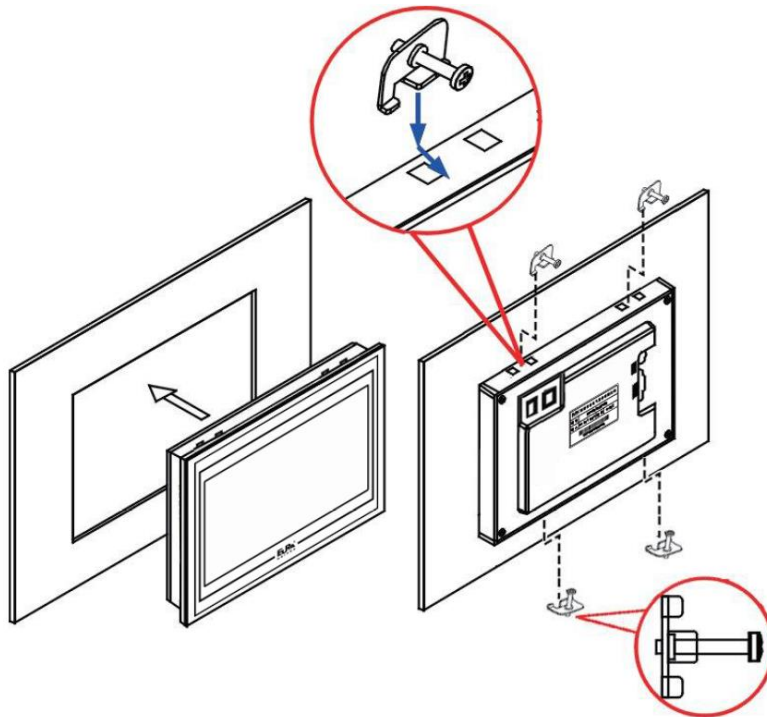


1.2.3 安装角度



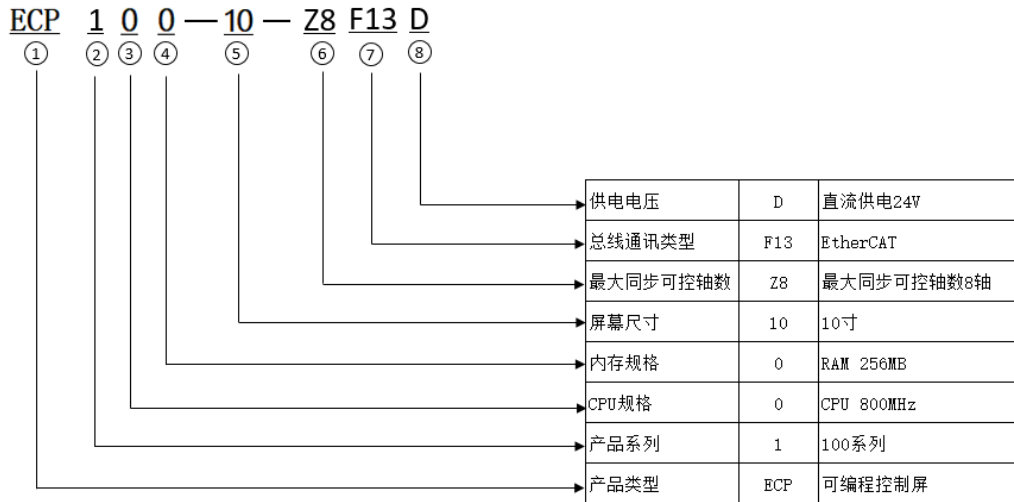
※ 注：安装角度介于 0° ~ 30° 中间。 ※

1.2.4 挂钩安装说明



※ 注：安装前需注意螺钉前端与挂钩边缘基本持平 ※

1.3 ECP100 系列可编程控制屏命名规范及订货信息



功能名称	功能代码	含义	在产品型号代码中顺序
产品类型	ECP	可编程控制屏	①
功能名称	功能代码	含义	在产品型号代码中顺序
产品系列	1	100 系列	②
功能名称	功能代码	含义	在产品型号代码中顺序
产品系列	0	CPU 800MHz	③
	1	CPU 1.6GHZ	
功能名称	功能代码	含义	在产品型号代码中顺序
产品系列	0	RAM 256MB	④
	1	RAM 512MB	
功能名称	功能代码	含义	在产品型号代码中顺序
产品系列	10	10 寸	⑤
	7	7 寸	
功能名称	功能代码	含义	在产品型号代码中顺序
产品系列	Z8	最大同步可控轴数 8 轴	⑥
	Z16	最大同步可控轴数 16 轴	
功能名称	功能代码	含义	在产品型号代码中顺序
产品系列	F13	EtherCAT	⑦
功能名称	功能代码	含义	在产品型号代码中顺序
产品系列	D	直流供电 24V	⑧

目前可订货型号:

10 寸	ECP100-10-Z8F13D ECP100-10-Z16F13D ECP111-10-Z8F13D ECP111-10-Z16F13D
------	--

7 寸	ECP100-7-Z8F13D ECP100-7-Z16F13D
-----	-------------------------------------

2.1 产品规格

规格参数		ECP100-10	ECP111-10	ECP100-7
显示	显示器	10.1" TFT	10.1" TFT	7" TFT
	分辨率	1024x600 dpi	1024x600 dpi	800x480 dpi
	背光类型	LED	LED	LED
	触摸类型	电阻式	电阻式	电阻式
处理器	主频	Cortex-A53 多核 800MHz	Cortex-A53 四核 1.6GHz	Cortex-A53 多核 800MHz
存储器	内存	256MB	512MB	256MB
	系统存储	512MB	4GB	512MB
通信口	网络接口	x1, 10/100M 自适应	x1, 10/100M 自适应	x1, 10/100M 自适应
电源	输入电压	24 ± 20% VDC	24 ± 20% VDC	24 ± 20% VDC
	输入电流	300mA max	300mA max	300mA max
环境条件	工作温度	0°C~50°C	0°C~50°C	0°C~50°C
	工作湿度	5%~90% (无冷凝)	5%~90% (无冷凝)	5%~90% (无冷凝)
	存储温度	-10°C~60°C	-10°C~60°C	-10°C~60°C
	存储湿度	5%~90% (无冷凝)	5%~90% (无冷凝)	5%~90% (无冷凝)

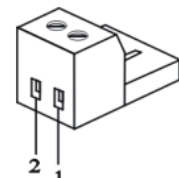
2.2 对外接口

2.2.1 网络接口 (RJ45)

ECP100 可编程控制器带有 1 个 RJ45 接口, 用于下载调试及连接 EtherCAT 从站设备, 共用同一个网口, 调试 EtherCAT 时需要使用交换机。

2.2.2 电源接口

引脚号	定义
1	24V 电源正



2	24V 电源负
---	---------

※注：COM 口、USB 口、WiFi、4G 功能暂未开放。※

敬告用户：

感谢您选用我司产品，为保证您正确使用本产品及得到我司最佳售后服务，请认真阅读下述条款，并做好相关事宜。

只有具备一定的电气知识的操作人员才能够对本产品进行接线、上电操作；手册中示例程序仅供参考，不保证其实用性。

本公司致力于产品的不断改善和升级，手册提供资料如有变更，恕不另行通知，请自行访问本公司网站获取。

产品保修范围：按使用要求正常使用情况下，所产生的故障。

产品保修期限：本公司产品的保修期为自出厂之日起，十二个月以内。保修期实行长期技术服务。

非保修范围：任何违反使用要求的认为意外、自然灾害等原因导致的损坏，以及未经许可而擅自对产品拆卸、改装及修理的行为，视为自动放弃保修服务。

从中间商处购入产品：凡从经销代理商处购买产品的用户，在产品发生故障时，请与经销商、代理商联系。

免责条款：因下列原因造成的产品故障不在厂家 12 个月免费保修服务范围之内：

- (1)、厂家不依照《产品手册》中所列程序进行正确的操作；
- (2)、用户未经与厂家沟通自行修理产品或擅自改造产品；
- (3)、因用户环境不良导致产品器件异常老化或引发故障；
- (4)、因用户超过产品的标准范围使用产品；
- (5)、由于地震、火灾、风水灾害、雷击、异常电压或其他自然灾害等不可抗力的原因造成的产品损坏；
- (6)、因购买后由于人为摔落及运输导致硬件损坏。

责任：无论从合同、保修期、疏忽、民事侵权行为、严格的责任、或其他任何角度讲，EURA 和他的供货商及分销商都不承担以下由于设备所造成的特殊的、间接的、继发的损失责任。其中包括但不仅仅局限于利润和收入的损失，使用供货设备和相关设备的损失，资金的花费，代用设备的花费，工具费和服务费，停机时间的花费，延误，及购买者的客户或任何第三方的损失。另外，除非用户能够提供有力的证据，否则公司及它的供货商将不对某些指控如：因使用不合格原材料、错误设计、或不规范生产所引发的问题责任。

解释权归欧瑞传动电气股份有限公司。

如果您对 EURA 的产品还有疑问，请与 EURA 公司或其办事处联系。技术数据、信息、规范均为出版时的最新资料，EURA 公司保留部事先通知而更改的权利，并对由此造成的损失不承担任何责任。解释权归 EURA 公司。