

目录

一、EC422-16DTD 模块	1
1.1 DO16×DC 24V	1
敬告用户:	4

一、EC422-16DTD 模块

DO 扩展模块类统称为 PM422。

模块可以作为 EC400 系列 PLC 或 ERM100 系列远程 IO 的扩展模块使用。

1.1 DO16×DC 24V

晶体管漏型输出模块的订货号是：EC422-16DTD。

该模块具有 16 个通道的晶体管型开关量输出模块，它接收来自于扩展总线的控制数据并经过隔离、放大后转换成现场所需的 DC 24V 信号输出。

该模块的各个通道均有指示其输出状态的指示灯。

主要特点

- 16 个晶体管型输出通道，共分成 4 组，每组 4 通道
- 额定供电电源电压 DC 24V
- 额定输出电压 DC 24V，每通道最大输出电流 500mA
- 供电电源接入极性保护
- 感性负载输出保护
- 允许通道并联（同一组内）
- 每通道输出信号与内部控制信号之间均有光电隔离

前面板示意图

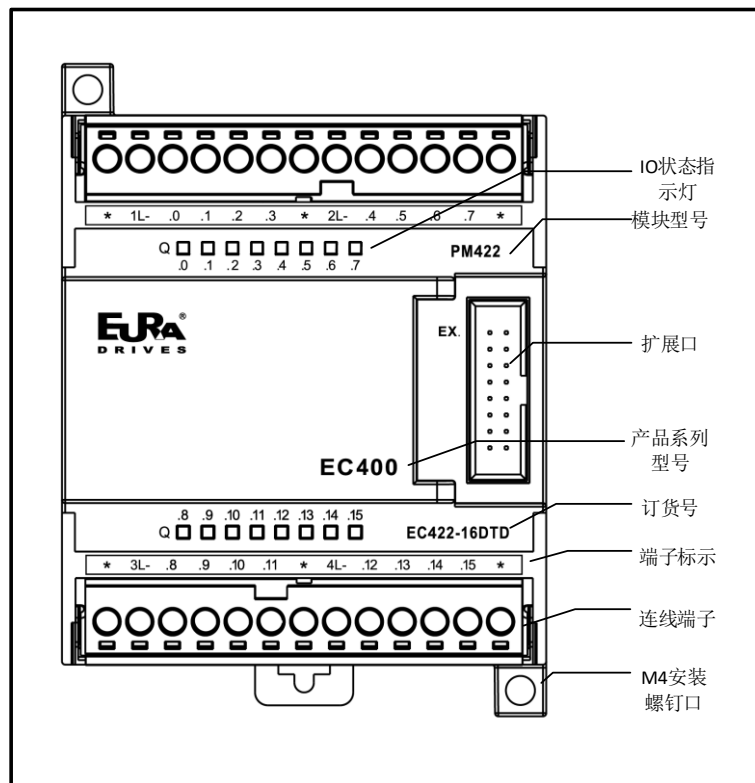


图 1-1 EC422-16DTD 前面板图

接线图及电气原理图

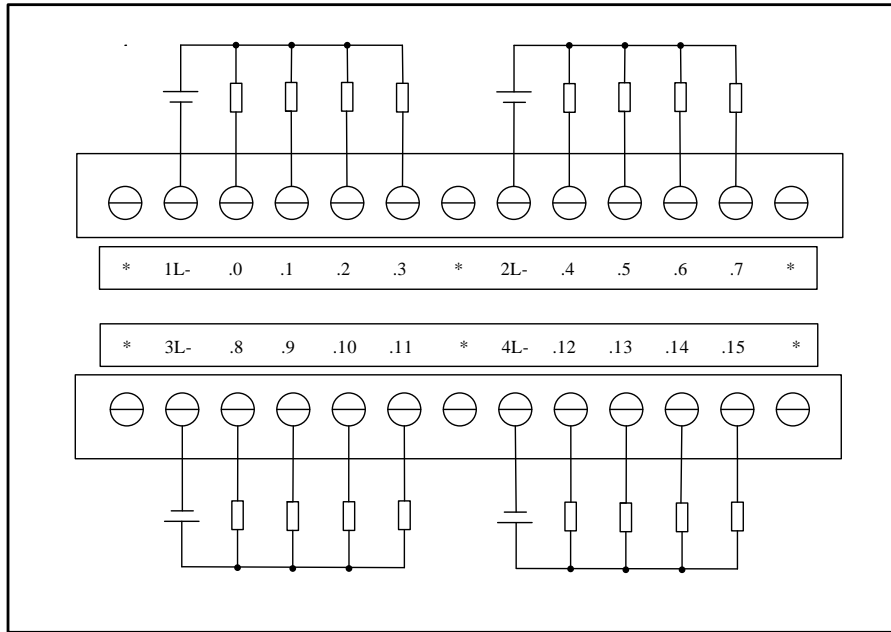


图 1-2 EC422-16DTD 接线图

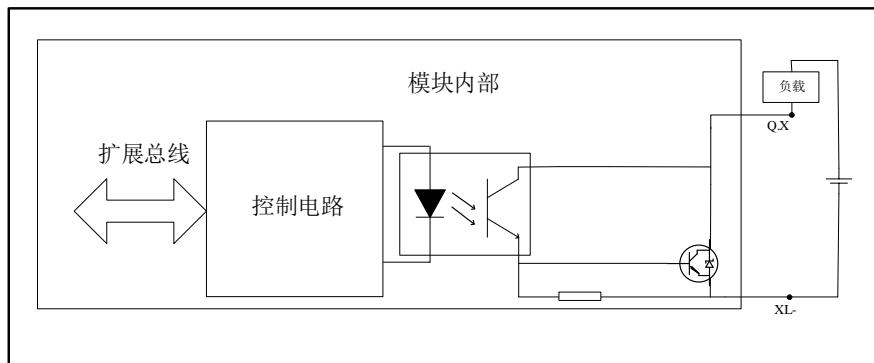


图 1-3 DO 漏型电气原理图

注：当负载为感性负载时，应在负载两端反并联续流二极管。

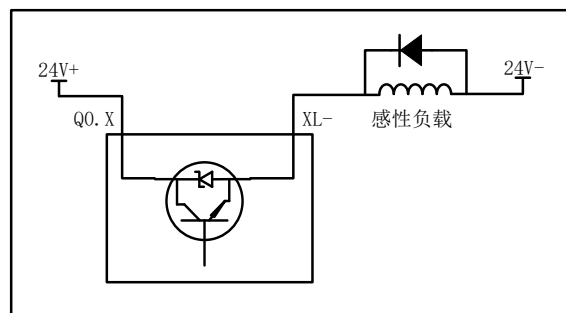


图 1-4 感性负载接线图

安装尺寸图

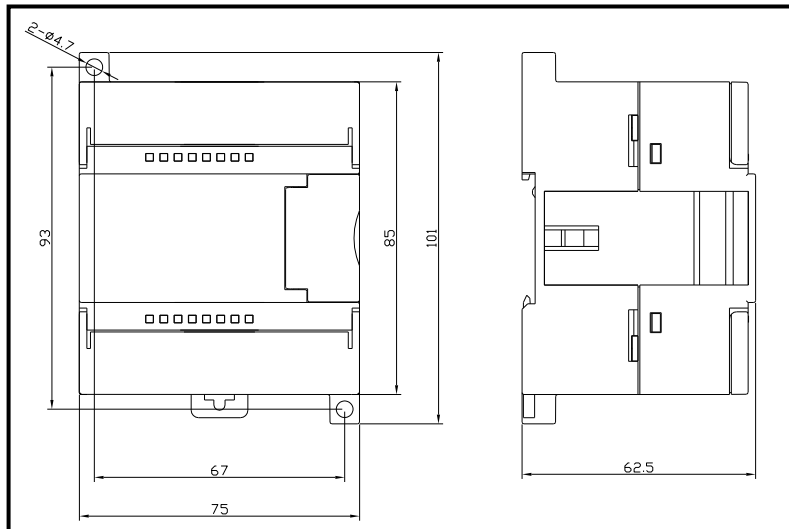


图 1-4 EC422-16DTD 安装尺寸图

技术参数

技术参数	
输出通道数	16 (4 通道/组)
输出类型	漏型 (NPN)
通道额定供电电源电压	DC24V
通道额定输出电压	DC24V
每通道输出电流	最大 500mA@24VDC
输出漏电流	最大 0.5 μ A
输出阻抗	最大 0.2 Ω
扩展总线电流损耗	5V < 200mA
	24V -
输出与内部逻辑电路的隔离	
• 隔离方式	光电耦合器
• 隔离电压	1500VAC/1 分钟
供电电源接入极性保护功能	有
感性负载输出保护功能	有
短路保护功能	无
通道并联功能	有 (同一组内)
状态指示	绿色 LED
工作温度	-10 $^{\circ}$ C~50 $^{\circ}$ C
存储温度	-20 $^{\circ}$ C~70 $^{\circ}$ C
尺寸和重量	
尺寸(长 \times 宽 \times 高)	75 \times 101 \times 62.5mm
净重	165g

注：漏型输出时无限流电阻

表 1-1 EC422-16DTD 技术参数

敬告用户：

感谢您选用我司产品，为保证您正确使用本产品及得到我司最佳售后服务，请认真阅读下述条款，并做好相关事宜。

只有具备一定的电气知识的操作人员才能够对本产品进行接线、上电操作；手册中示例程序仅供参考，不保证其实用性。

本公司致力于产品的不断改善和升级，手册提供资料如有变更，恕不另行通知，请自行访问本公司网站获取。

产品保修范围：按使用要求正常使用情况下，所产生的故障。

产品保修期限：本公司产品的保修期为自出厂之日起，十二个月以内。保修期实行长期技术服务。

非保修范围：任何违反使用要求的认为意外、自然灾害等原因导致的损坏，以及未经许可而擅自对产品拆卸、改装及修理的行为，视为自动放弃保修服务。

从中间商处购入产品：凡从经销代理商处购买产品的用户，在产品发生故障时，请与经销商、代理商联系。

免责条款：因下列原因造成的产品故障不在厂家 12 个月免费保修服务范围之内：

- (1)、厂家不依照《产品手册》中所列程序进行正确的操作
- (2)、用户未经与厂家沟通自行修理产品或擅自改造产品
- (3)、因用户环境不良导致产品器件异常老化或引发故障
- (4)、因用户超过产品的标准范围使用产品
- (5)、由于地震、火灾、风水灾害、雷击、异常电压或其他自然灾害等不可抗力的原因造成的产品损坏
- (6)、因购买后由于人为摔落及运输导致硬件损坏

责任：无论从合同、保修期、疏忽、民事侵权行为、严格的责任、或其他任何角度讲，EURA 和他的供货商及分销商都不承担以下由于设备所造成的特殊的、间接的、继发的损失责任。其中包括但不限于仅限于利润和收入的损失，使用供货设备和相关设备的损失，资金的花费，代用设备的花费，工具费和服务费，停机时间的花费，延误，及购买者的客户或任何第三方的损失。另外，除非用户能够提供有力的证据，否则公司及它的供货商将不对某些指控如：因使用不合格原材料、错误设计、或不规范生产所引发的问题责任。

解释权归欧瑞传动电气股份有限公司。

如果您对 EURA 的产品还有疑问，请与 EURA 公司或其办事处联系。技术数据、信息、规范均为出版时的最新资料，EURA 公司保留部事先通知而更改的权利，并对由此造成的损失不承担任何责任。解释权归 EURA 公司。